

著作権に関する注意

本校の入試問題は著作権の対象となっており、著作権法で保護されています。
「私的使用のための複製」や「引用」など著作権法上認められた場合を除き、無断で複製・転用することはできません。

2019（平成31）年度
東北学院中学校入学試験問題
〈前期2教科型〉

算 数

2019（平成31）年1月7日（月）

10：05～10：55（50分間）

注意事項

1. 受験番号・氏名を解答用紙にはっきり記入してください。
2. 答えは、すべて解答用紙に記入してください。
3. 計算は問題冊子の余白を利用し、解答用紙には指定された答えだけを記入してください。
4. 解答用紙だけを提出してください。

1

次の計算をしなさい。

(1) $15 - 4 \times 3$

(2) $2.5 - 1.86$

(3) $9.8 \div 3.5$

(4) $\frac{3}{5} \times \left(\frac{3}{4} - \frac{1}{3} \right)$

(5) $3\frac{1}{4} - 0.7 \div \frac{2}{3}$

(6) $2 \div \left\{ 1.2 + \left(0.8 - \frac{1}{3} \right) \times 6 \right\}$

2

次の問いに答えなさい。

- (1) コーヒー牛乳を 1200mL 作ろうと思います。牛乳とコーヒーを 3 : 5 の割合で混ぜるとき、牛乳は何 mL 必要ですか。

- (2) 歯の数が 52 個の歯車 A と歯車 B がかみ合っています。歯車 A が 5 回転する間に歯車 B は 4 回転します。歯車 B の歯の数は何個ですか。

- (3) 原価 800 円の品物に原価の 35% の利益を見こんで定価をつけましたが、定価の 2 割引きで売りました。利益はいくらですか。

- (4) A 町から B 町まで 81km の道のりを車で移動したところ、11 時 20 分に出発して 13 時 35 分に到着しました。時速何 km で走ったか求めなさい。ただし、信号での停車時間などは考えないものとします。

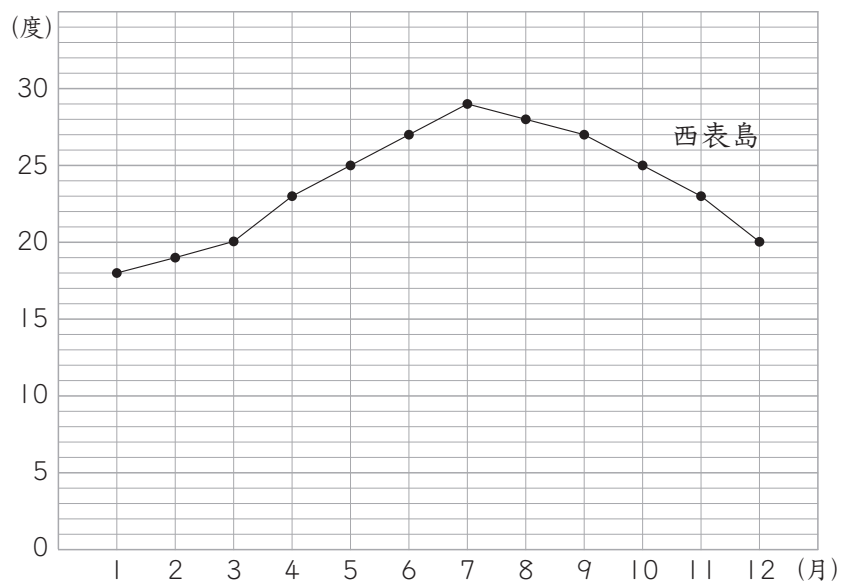
- (5) $\frac{1}{7}$ の小数第 31 位の数字は何ですか。

- (6) 下の【表A】と【グラフB】は、仙台市と沖縄県の西表島いりおもてじまにおける1年間の気温の変わり方を表したものです。次の問いに答えなさい。

【表A】1年間の気温の変わり方

月	1	2	3	4	5	6	7	8	9	10	11	12
仙台市の気温(度)	2	2	5	10	15	19	22	24	21	15	9	5
西表島の気温(度)												

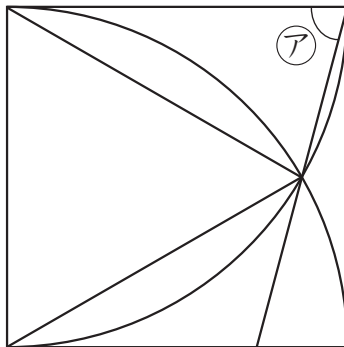
【グラフB】1年間の気温の変わり方



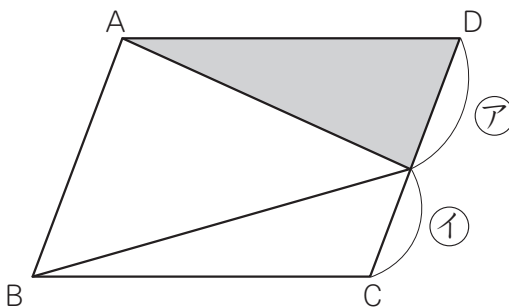
- ① 解答用紙の【表A】に西表島の1年間の気温の変わり方をかき入れなさい。
- ② 解答用紙の【グラフB】に仙台市の1年間の気温の変わり方を表す折れ線グラフをかき加えなさい。
- ③ 仙台市と西表島で、1年間で最も気温の差が大きいのは何月ですか。

3 次の問いに答えなさい。

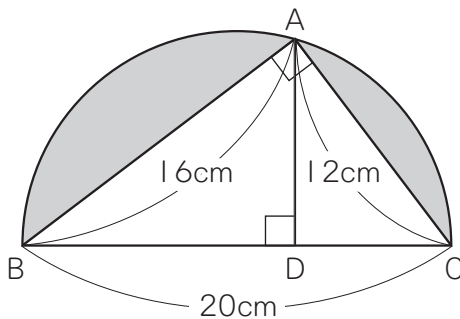
- (1) 下の図において、角アの大きさを求めなさい。



- (2) 下の図において、四角形 ABCD は面積が 210cm^2 の平行四辺形です。図のアとイの長さの比が $4:3$ のとき、影をつけた部分の面積を求めなさい。

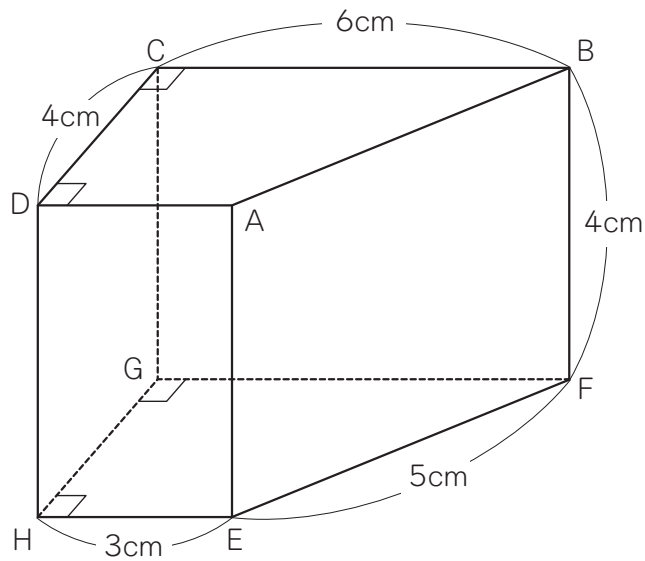


- (3) 下の図形について、次の問いに答えなさい。



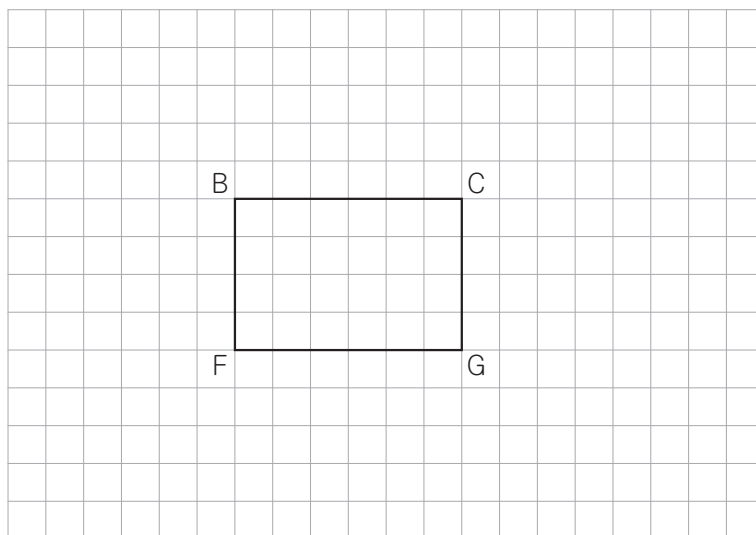
- ① 影をつけた部分の面積を求めなさい。ただし、円周率は 3.14 とします。
- ② 線分 AD の長さを求めなさい。

(4) 下の図のような四角柱について、次の問いに答えなさい。



- ① この立体の体積を求めなさい。
- ② 下の図は、この立体の展開図の一部です。この続きを解答用紙の【展開図】にかき、展開図を完成させなさい。ただし、1マスは1cmです。(頂点の記号は書かなくてよいです。)

【展開図】



4

ある中学校の 1 年生に、希望調査をしました。選択肢^{せんたくし}は A, B, C, D の 4 つあり、調査する前、希望人数の割合は A, B, C, D のいずれも全体の $\frac{1}{4}$ であると予想していました。しかし、結果は次のとおりでした。

A の希望者は全体の $\frac{4}{11}$ である。

B の希望者は最初の予想よりも 10 人少ない。

C の希望者は最初の予想よりも 12 人多い。

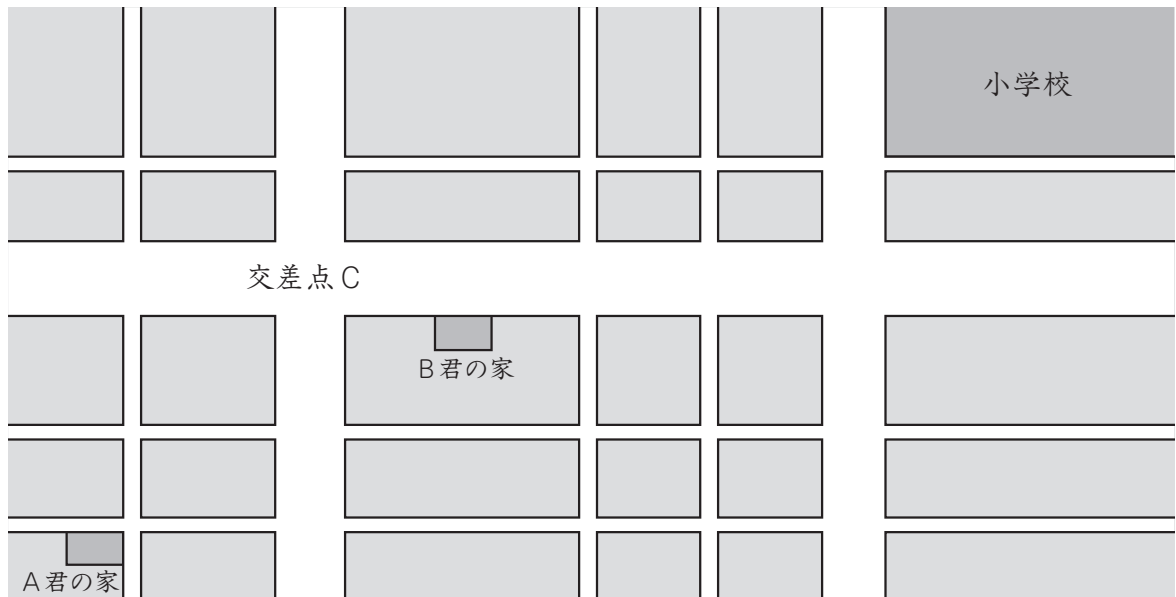
D の希望者は最初に予想していた人数の半分である。

このとき、次の問いに答えなさい。

- (1) D を選んだ人の全体に対する割合を分数で答えなさい。
- (2) 中学 1 年生の人数を求めなさい。

5

下の地図はA君の家とA君が通う小学校の周辺の地図です。A君は毎日、家と小学校の間を遠回りせずに登校します。このとき、次の問いに答えなさい。



- (1) A君の家から小学校までの行き方は全部で何通りありますか。
- (2) 途中でB君の家の前を通るとき、A君の家から小学校までの行き方は何通りありますか。
- (3) 交差点Cが工事で通れないとき、A君の家から小学校までの行き方は何通りありますか。

