

著作権に関する注意

本校の入試問題は著作権の対象となっており、著作権法で保護されています。
「私的使用のための複製」や「引用」など著作権法上認められた場合を除き、無断で複製・転用することはできません。

平成30年度

東北学院中学校入学試験問題
〈前期2教科型〉

算 数

平成30年（2018年）1月4日（木）

10：05～10：55（50分間）

注意事項

1. 受験番号・氏名を解答用紙にはっきり記入してください。
2. 答えは、すべて解答用紙に記入してください。
3. 計算は問題冊子の余白を利用し、解答用紙には指定された答えだけを記入してください。
4. 解答用紙だけを提出してください。

1

次の計算をなさい。

(1) $2018 - 1886$

(2) 15×14

(3) $6.85 - 4.96$

(4) $\frac{1}{2} - \frac{1}{3} + \frac{1}{4}$

(5) $\frac{1}{8} \div \frac{7}{12} \times 3.5$

(6) $\left(\frac{5}{6} - 0.5\right) \div \frac{7}{12}$

2

次の問いに答えなさい。

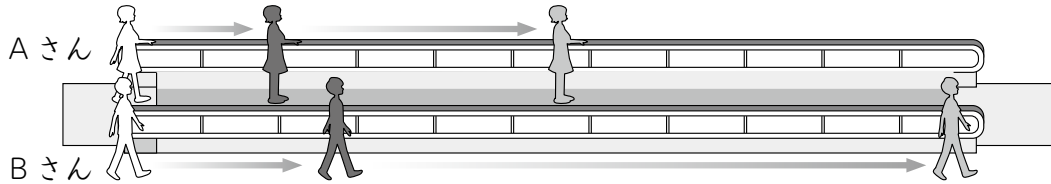
- (1) あるファミリーレストランのランチは、5種類の料理から一つ選ぶことができます。また、ライスかパンを選ぶことができ、さらに食後のデザートとして4種類の飲み物と3種類のケーキから一つずつ選ぶことができます。全部で何通りの選び方がありますか。

- (2) 45cmのリボンを3本に分けます。3本のリボンの長さをそれぞれ3cmずつ^{ちが}違った長さにするとき、それぞれの長さは何cmになりますか。

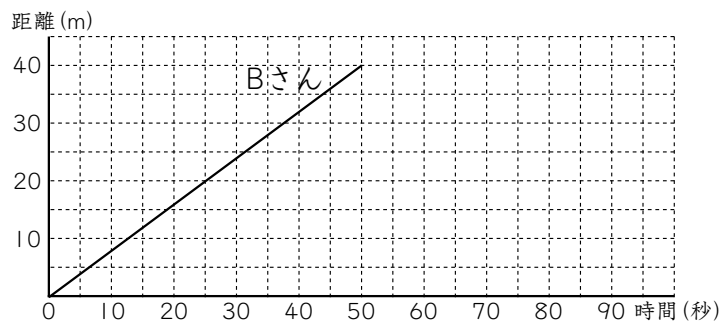
- (3) ^{かじゅう}果汁10%のオレンジジュース100gと果汁50%のオレンジジュース300gをまぜると、果汁何%のオレンジジュースができますか。

- (4) 300mの道路を^{ほそう}舗装するのに、機械Aを使うと15日で終わらせることができます。機械Bを使うと10日で終わらせることができます。機械Aと機械Bを同時に使って道路を舗装したら何日で終わりますか。

- (5) 空港や大きな駅には、長い距離を立ったまま移動することができる「動く歩道」があります。下の図の動く歩道は長さが40mで、毎秒0.5mの速さで動いています。Aさんが動く歩道に乗ると同時に、Bさんがその横を毎秒0.8mの速さで歩き始めました。次の問いに答えなさい。



- ① 下のグラフはBさんの進むようすを表したものです。Aさんの進むようすを解答用紙のグラフにかき入れなさい。

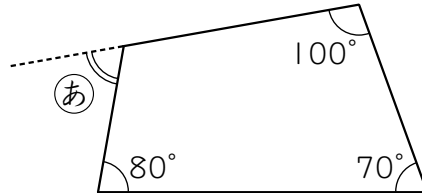


- ② Bさんが動く歩道の終点に着いたとき、AさんとBさんは何m離れていますか。

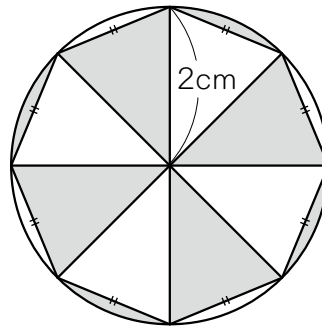
3

次の問いに答えなさい。

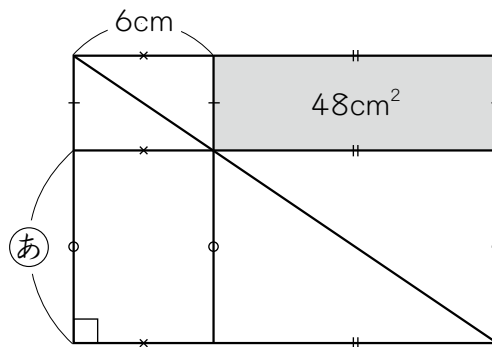
- (1) 下の図で、角㉠の大きさを求めなさい。



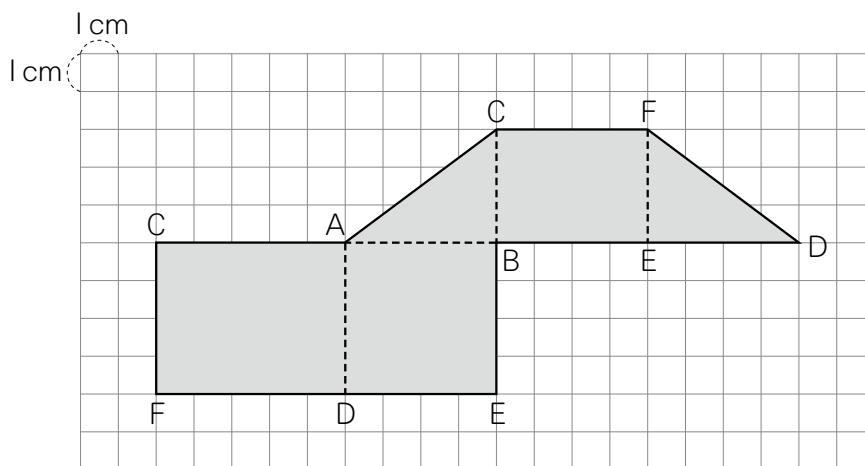
- (2) 下の図で、影をつけた部分^{かげ}の面積を求めなさい。ただし、円周率は3.14とします。



- (3) 下の図で、影をつけた部分の面積が 48cm^2 のとき、㉠の長さを求めなさい。



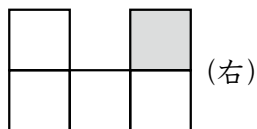
(4) 下の図は、ある立体の展開図です。次の問いに答えなさい。



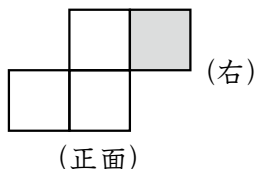
- ① この展開図を組み立ててできる立体の名前を答えなさい。
- ② この展開図を組み立ててできる立体の体積を求めなさい。

(5) 下の図は、同じ大きさの立方体の積み木で作った立体をさまざまな方向から見た図です。次の問いに答えなさい。

正面から見た図
(上)



上から見た図

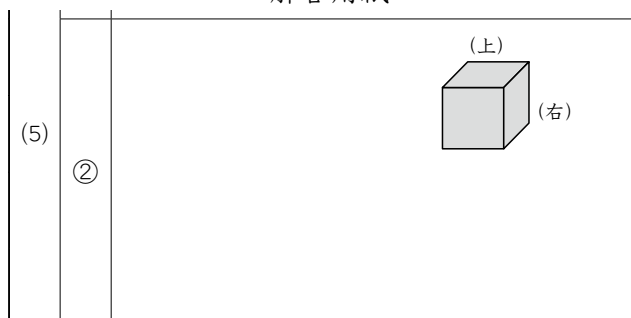


右から見た図
(上)



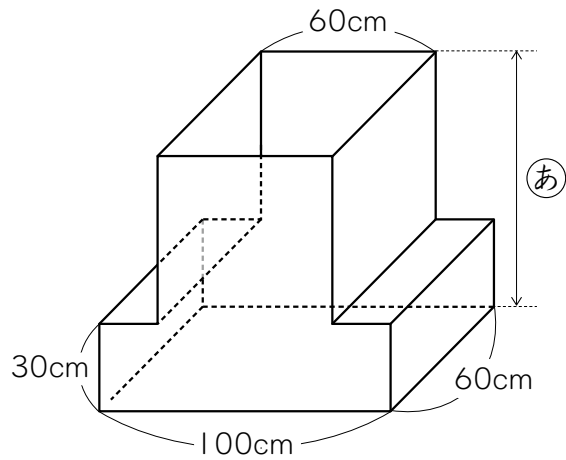
- ① 積み木は何個ありますか。
- ② 解答用紙の見取図はこの立体の影をつけた部分を表しています。この続きをかいて、この立体の見取図を完成させなさい。ただし、見えない辺はかかないでください。

解答用紙

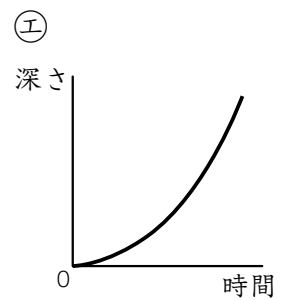
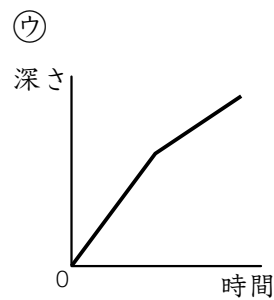
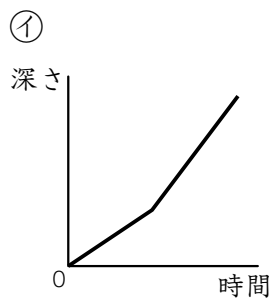
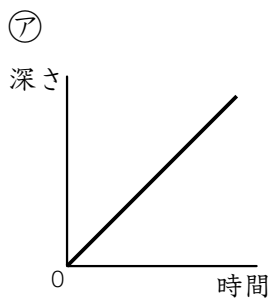


4

下のような形をした水そうがあります。この水そうに毎分 20L ずつ水を入れていきます。次の問いに答えなさい。



- (1) 水の深さが 30cm になるのは、水を入れはじめてから何分後ですか。
(計算・考え方も書きなさい。)
- (2) 水そうがいっぱいになるのにかった時間は 18 分でした。水そうの深さ $\text{\textcircled{あ}}$ は何 cm ですか。(計算・考え方も書きなさい。)
- (3) 水を入れる時間と水の深さの関係は、どのようなグラフになりますか。
 $\text{\textcircled{ア}} \sim \text{\textcircled{エ}}$ から選びなさい。



5

干支は本来、

十干 : 甲・乙・丙・丁・戊・己・庚・辛・壬・癸

と

十二支 : 子・丑・寅・卯・辰・巳・午・未・申・酉・戌・亥

をそれぞれ順に組み合わせたものです。

今年（西暦 2018 年）の干支は「戊戌（つちのえいぬ）」で、来年の干支は「己亥（つちのとい）」、再来年の干支は「庚子（かのえね）」となります。

次の問いに答えなさい。

- (1) 西暦 2045 年の干支を答えなさい。（ひらがな・漢字どちらで答えてもよいです。）
- (2) 西暦 2018 年の次に「戊戌（つちのえいぬ）」になるのは何年後ですか。
- (3) 高校野球で有名な「阪神甲子園球場」は 20 世紀前半（西暦 1901 年～1950 年）の甲子（きのえね）の年に開場しました。この年を西暦で答えなさい。

